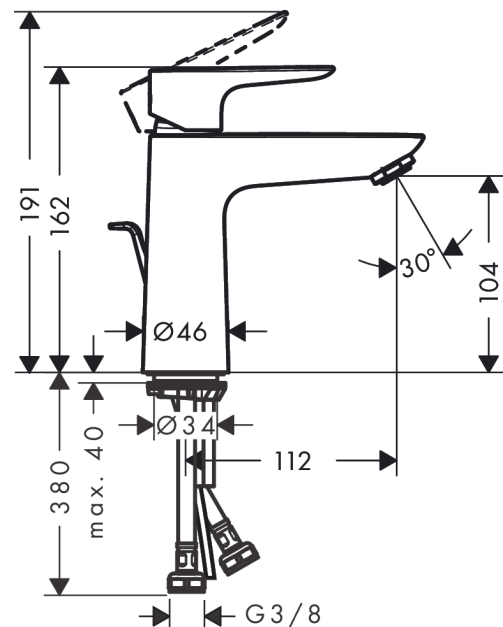


Talis E**1-grebs håndvaskarmatur 110 med løft-op bundventil**

Overflader : mat sort Art.Nr.: 71710670

**Beskrivelse****Kendetegn**

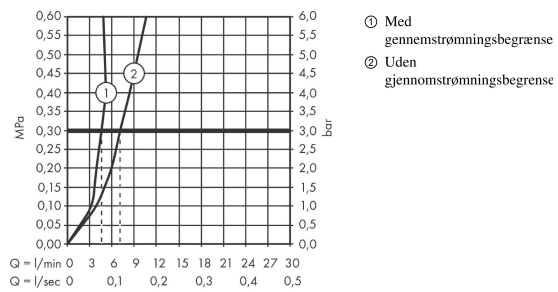
- består af: 1-grebs håndvaskarmatur, bundventil
- ComfortZone 110
- fremspring 112 mm
- stråletype: normalstråle
- maksimal gennemstrømsmængde ved 3 bar: 5 l/min
- keramisk kartusche
- mulighed for temperaturbegrænsning
- materiale bundventil: metal
- løft op-stangens overflade i farvevariant -670 og -700 = krom
- løft-op ventil G 1 1/4
- P-IX 28941/IO
- ACS 17 ACC LY 654, valide jusqu'au 20.06.2022
- NF_375-M1-20-3
- WRAS 1610034
- WRAS 1610034
- SVGW 1603-6489
- SINTEF 1834

Teknologi**Designpriser****Produktbillede****Måltegning**

Talis E
1-grebs håndvaskarmatur 110 med løft-op bundventil
 Overflader : mat sort Art.Nr.: 71710670



Gennemløbsdiagram

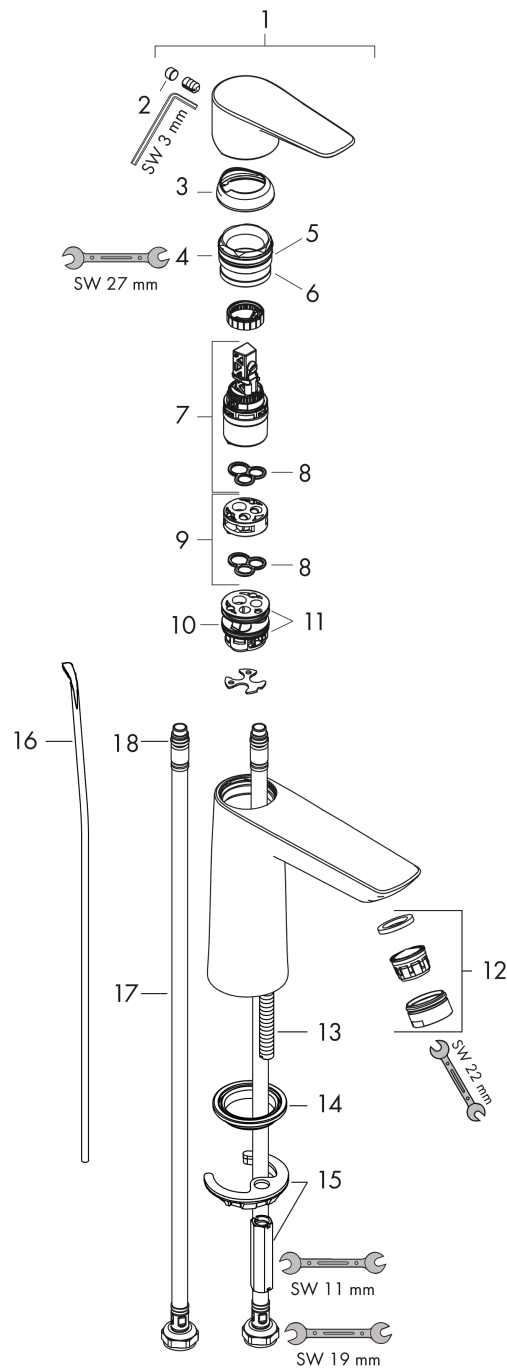


Talis E
1-grebs håndvaskarmatur 110 med løft-op bundventil
 Overflader : mat sort Art.Nr.: 71710670



Sprængskitse

Konstruktionsår: >08/19



Talis E

1-grebs håndvaskarmatur 110 med løft-op bundventil

Overflader : mat sort Art.Nr.: 71710670



Reservedelsliste

Konstruktionsår: >08/19

Pos.	Beskrivelse	Art.Nr.	PC	PU
1	Greb	92687670	60	1
2	Grebprop	95704000	1	1
3	Kappe	92625670	58	1
4	Møtrik	92689000	7	1
5	O-ring 25x1,5	98146000	1	1
6	O-ring 27x1,5	92527000	1	1
7	Kartusche kpl.	97685000	11	1
8	Tætning	98865000	8	1
9	Adapter til kartusche	92628000	6	1
10	Adapter til kartusche	98866000	8	1
11	O-ring 23x2	98398000	1	1
12	Luftblander M24x1 (5 l/min)	13185670	56	1
13	Skrue M8 x 68	97736000	2	1
14	Tætning	97608000	2	1
15	Befæstigelse med omløber kpl.	96016000	8	1
16	Løft-op stang	96657000	4	1
17	Tilslutningsslange 450 mm M8x0,75 G3/8	97206000	8	1
18	O-ring 7x1,5	98422000	1	1
a	Afløbsventil	94139670	64	1