

Mini-bæltedumper

Brugermanual

MODELNUMMER: 09735

SERIENUMMER: _____

Både modelnummer og serienummer kan findes på den primære etiket. Du bør notere begge og opbevare oplysningerne på et sikkert sted til senere brug.

FOR DIN SIKKERHED

LÆS OG FORSTÅ HELE MANUALEN, FØR MASKINEN TAGES I BRUG

INDHOLDSFORTEGNELSE

Indledning	3
Specifikationer	3
Symboler	3
Sikkerhed	4
Generelle sikkerhedsforskrifter	4
Specifikke sikkerhedsforskrifter	6
Leverede dele	6
Montage	7
Kend din mini-bæltedumper	9
Funktioner & betjeningshåndtag	9
Betjening af mini-bæltedumper	10
Vedligeholdelse	11
Opbevaring	13
Hydraulikskema	13
Fejlfinding	14
Komponentoversigt	15

INDLEDNING

Din nye mini-bæltedumper vil mere end opfylde dine forventninger. Den er blevet fremstillet i overensstemmelse med strenge kvalitetsstandarder, for at kunne opfylde de højeste præstationskriterier. Den vil være nem og sikker for at dig at bruge, og med korrekt vedligeholdelse vil den give dig mange års pålidelig service.



Læs hele brugermanualen grundigt, før brug af maskinen. Sørg især for at være opmærksom på forbehold og advarsler.

Gearkassen med fire gear, tre fremad og et tilbage, udgør hjertet af denne maskine. Gearkassen er ekstra stor, så den kan håndtere det store drejningsmoment, der skabes af motoren, på en sikker måde. Takket være sin effektive reduktionsgearkasse kan den bevæge sig omkring i enhver situation og klare enhver belastning.

Motorproducenten er ansvarlig for alle motor-relaterede spørgsmål med hensyn til ydelse, nominal effekt, specifikationer, garanti og service. Se motorproducentens brugermanual, der medfølger separat til din maskine, for flere oplysninger.

Specifikationer

Varenr.

09735

Motor	196cc, 6.5HP
Gearkasse	3F+1R
Lasteevne	500 kg
Kasselængde	950 mm
Kassebredde	680 mm
Kassedybde	465 mm
Bæltebredde	180 mm
Lydeffektniveau (L _{WA})	103 dB(A)
Lydtrykniveau (L _{pA})	92 dB(A) k=3 dB(A)
Vibrationsniveau på styrehåndtag (m/s ²)	Venstre 10,1 m/s ² k=1,5 m/s ² Højre 11,3 m/s ² k=1,5 m/s ²
Pumpegennemstrømning	9,0 L/min
Vægt	255,5 kg

MILJØ



Genbrug uønskede materialer i stedet for at kassere dem som affald. Alle værktøjer, slanger og emballage skal sorteres, transporteres til det lokale genbrugscenter og bortskaffes på en miljøvenlig måde.

SYMBOLER

Der kan være symboler på din maskines mærkeplade. De repræsenterer vigtige oplysninger om produktet eller oplysninger om produktets brug.



Brug beskyttelsesbriller. Brug høreværn.



Læs disse anvisninger for brug grundigt.



Brug sikkerhedsfodtøj.



Brug beskyttelseshandsker.



Det er ikke tilladt at fjerne eller modificere beskyttelsesindretninger og sikkerhedsanordninger.



Bliv væk fra varme dele på maskinen.



Rygning og åben ild forbudt.



Kastede objekter.



Hold hænder og fødder væk fra larvefødder og roterende dele.



Hold tilskuere på afstand.

SIKKERHED

Generelle sikkerhedsforskrifter

Forstå din maskine

Læs og forstå brugermanualen og mærkaterne på maskinen. Lær om maskinens anvendelse og begrænsninger såvel som de specifikke potentielle farer, der er forbundet med den.

Gør dig især bekendt med betjeningshåndtag og deres korrekte anvendelse. Lær, hvordan man stopper maskinen og deaktivere betjeningshåndtagene hurtigt.

Sørg for at læse og forstå alle instruktioner og sikkerhedsforskrifter angivet i motorproducentens manual, der medfølger separat til din maskine. Forsøg ikke at betjene maskinen, før du har fuld forståelse for korrekt betjening og vedligeholdelse af motoren og hvordan du undgår personskade og/eller beskadigelse af ejendom.

Arbejdsområde

Lad være med at starte eller betjene maskinen i et lukket område. Udstødningsdampene er farlige, da de indeholder kulilte, en lugtfri og dødelig gas. Denne maskine bør kun betjenes i et godt ventileret udendørs område.

Maskinen bør aldrig betjenes uden god sigtbarhed og godt lys.

Personlig sikkerhed

Maskinen må ikke betjenes af en person, der er under indflydelse af narkotika, alkohol, eller nogen form for medicin, der kan påvirke ens evne til at betjene maskinen korrekt.

Brug passende tøj. Brug lange bukser, støvler og handsker. Brug ikke løstsiddende tøj, korte bukser, eller nogen form for smykker. Sæt langt hår op, så det ikke går længere ned end til skuldrene. Hold hår, tøj og handsker væk fra bevægelige dele. Løst tøj, smykker eller langt hår kan blive fanget i bevægelige dele.

Brug sikkerhedsudstyr. Brug altid beskyttelsesbriller. Sikkerhedsudstyr, som støvmaske, sikkerhedshjelm eller høreværn, der bruges under passende forhold, vil reducere personskader.

Kontroller maskinen, før den startes. Sørg for, at beskyttelsesskærme er på plads og fungerer korrekt. Sørg for, at alle møtrikker, bolte etc. er strammet korrekt.

Betjen aldrig maskinen, hvis den skal repareres eller er i dårlig mekanisk tilstand. Udskift beskadigede, manglende eller ødelagte dele, før maskinen tages i brug. Tjek for brændstolfækager. Hold maskinen i sikker, fungerende tilstand.

Sikkerhedsanordninger må aldrig fjernes eller modificeres. Kontroller regelmæssigt for korrekt betjening.

Brug ikke maskinen, hvis motorens kontakt ikke kan tænde eller slukke den. Enhver benzindrevet maskine, der ikke kan kontrolleres med motorkontakten, er farlig og skal repareres.

Gør det til en vane at kontrollere, om nøgler og skiftenøgler er fjernet fra maskinområdet, før maskinen fjernes. En skiftenøgle eller nøgle, der sidder fast på en roterende del af maskinen, kan resultere i personskade.

Vær opmærksom, hold øje med hvad du laver og brug din sunde fornuft, når du bruger maskinen.

Undgå overbelastning. Man bør ikke betjene maskinen med bare fødder eller i sandaler eller lignende letvægtsfodtøj. Brug beskyttelsesfodtøj, der beskytter dine fødder og giver godt fodfæste på glatte overflader. Sørg for at have godt fodfæste og god balance på alle tidspunkter. Dette giver bedre kontrol over maskinen i uventede situationer.

Undgå utilsigtet opstart. Sørg for at motoren er slukket før transport af maskinen eller udførsel af enhver form for vedligeholdelse eller service på maskinen. Transport eller udførsel af vedligeholdelse eller service på maskinen med tændt motor indbyder til ulykker.

Brændstofsikkerhed

Brændstof er yderst brændbart, og dampene kan eksplodere, hvis de antændes. Tag forholdsregler ved brug af maskinen, for at reducere risikoen for personskade.

Ved påfyldning eller aftapning af brændstof, brug en godkendt brændstofbeholder i et rent, godt ventileret udendørs område. Undgå rygning, gnister, åben ild eller andre antændelseskilder i nærheden af det område, hvor der påfyldes brændstof eller hvor maskinen bruges. Påfyld aldrig brændstof indendørs.

Hold ledende objekter med jordforbindelse, som værktøj, væk fra ubeskyttede, strømførende elektriske dele og forbindelser, for at undgå gnistdannelse eller dannelse af lysbuer. Sådanne tilfælde kan føre til antændelse af os eller dampe.

Stop altid motoren og lad den køle af, før der påfyldes brændstof. Fjern aldrig brændstofdæksel og påfyld ikke brændstof, imens motoren kører eller imens motoren er varm. Brug ikke maskinen, hvis der er lækager i brændstofsyste­met.

Løsn brændstofdækslet langsomt for at frigive alt tryk i tanken.

Brændstoftanken bør aldrig overfyldes. Fyld aldrig brændstoftanken til mere end 12,5 mm (1/2") under det nederste af påfyldningsstuds­en, for at give plads til udvidelse, da motorvarme kan få brændstoffet til at udvide sig.

Påsat dæksler på brændstoftank og brændstofbeholder grundigt og tør spildt brændstof op. Betjen aldrig maskinen uden at brændstofdækslet er fastgjort korrekt.

Undgå at skabe en antændelseskilde til spildt brændstof. Hvis der er blevet spildt brændstof, bør man ikke forsøge at starte motoren, men flytte maskinen væk fra området med spildt brændstof, og undgå at skabe en antændelseskilde, indtil brændstofdampe er forsvundet.

Opbevar brændstof i beholdere, der er specifikt designet og godkendt til dette formål.

Opbevar brændstof i et køligt, godt ventileret område, på sikker afstand af gnister, åbne flammer eller andre antændelseskilder.

Opbevar aldrig brændstof eller maskine med brændstof i tanken i en bygning, hvor dampe kan nå en gnist, åben ild eller andre antændelseskilder, som vandvarmer, fyr, tørretumbler og lignende. Lad motoren køle af, før maskinen opbevares i et lukket rum.

Brug og vedligeholdelse af maskine

Placer maskinen, så den ikke kan flytte sig under vedligeholdelse, rengøring, justering, montering af tilbehør eller reservedele, såvel som under opbevaring.

Lad være med at presse maskinen. Brug den korrekte maskine til dit formål. Den korrekte maskine vil gøre arbejdet bedre og på en mere sikker måde, med den hastighed, som den er designet til.

Lad være med at ændre motorens regulatorindstillinger eller køre med for stor hastighed. Regulatoren kontrollerer motorens sikre maksimumhastighed.

Lad være med at køre motoren ved høje omdrejninger, når du ikke arbejder.

Lad være med at placere hænder eller fødder i nærheden af roterende dele. Undgå kontakt med varmt brændstof, olie, udstødningsdampe og varme overflader. Rør ikke ved motoren eller lyddæmper. Disse dele bliver ekstremt varme under brug. De forbliver varme et kort stykke tid efter du har slukket for maskinen. Lad motoren køle af, før du udfører vedligeholdelse eller foretager justeringer.

Hvis maskinen begynder at lave en usædvanlig lyd eller vibration, sluk for motoren med det samme, afbryd tændrørledningen, og find ud af årsagen. Usædvanlig lyd eller vibration er generelt en advarsel om problemer.

Brug kun tilbehør og ekstraudstyr godkendt af producenten. Hvis man ikke gør dette, kan det resultere i persons­kade.

Vedligehold maskinen. Tjek for skæv indstilling af eller bindende bevægelige dele, ødelagte dele og ethvert andet forhold, der kan påvirke maskinens drift. Hvis maskinen er beskadiget, skal den repareres før brug. Mange ulykker er forårsaget af dårligt vedligeholdt udstyr.

Hold motor og lyddæmper fri for græs, blade, overskydende olie eller kulstofophobning, for at reducere risikoen for brandfare.

Maskinen må aldrig overhældes eller oversprøjtes med væske. Sørg for, at håndtagene holdes tørre, rene og fri for smuds. Rengør efter hver brug.

Overhold relevante bortskaffelsesregler og -bestemmelser for brændstof, olie etc. for at beskytte miljøet.

Opbevar den ikke kørende maskine uden for børns rækkevidde, og lad ikke personer, der ikke er bekendte med maskinen eller disse instruktioner, betjene den. Maskinen er farlig i uuddannede personers hænder.

Service

Før rengøring, reparation, eftersyn eller justering, sluk for motoren og sørg for, at alle bevægelige dele er stoppet. Afbryd tændrørledningen, og hold ledningen væk fra tændrøret, for at undgå utilsigtet opstart.

Sørg for, at maskinen kun bliver repareret af kvalificeret reparationspersonale og ved hjælp af identiske reservedele. Dette vil sikre, at maskinen bliver ved med at være sikker.

Specifikke sikkerhedsforskrifter

Inspicer det område grundigt, hvor der skal arbejdes, hold arbejdsområdet rent og frit for affald, for at undgå at falde over noget. Brug maskinen på fladt og jævnt område.

Placer aldrig nogen del af din krop et sted, hvor den vil være i fare, hvis der forekommer bevægelse under montering, installation, og betjening, vedligeholdelse, reparation eller flytning.

Hold alle tilskuere, børn og dyr på mindst 23 meters afstand. Hvis nogen kommer tættere på, så stop maskinen med det samme.

Stå aldrig på dumperens kasse og tag aldrig passagerer med.

Parker aldrig maskinen på et sted med ujævnt underlag, der kan give efter, især hvis dumperen er fuld.

Kobl koblingsstangen ud, før motoren startes. Start motoren forsigtigt i overensstemmelse med anvisninger og med fødderne væk fra bevægelige dele.

Forlad aldrig betjeningspositionen, imens motoren kører.

Hold altid fast i maskinen med begge hænder, når den betjenes. Hav et fast greb i håndtagene. Vær opmærksom på, at maskinen pludselig kan hoppe opad eller fremad, hvis den rammer begravede forhindringer, som store sten.

Gå med maskinen, løb aldrig.

Overbelast ikke maskinens kapacitet. Kør med en sikker hastighed, juster hastigheden til overfladens hældning, vejens overfladeforhold, og læssets vægt.

Vær meget forsigtig, hvis maskinen bakkes eller trækkes imod dig.

Vær meget forsigtig, hvis der krydses indkørsler, stier eller veje med grusbelægning. Vær opmærksom på skjulte farer eller trafik.

På blødt underlag skal køres i første gear eller bakgear. Lad være med at accelerere, dreje eller stoppe hurtigt.

Vær yderst opmærksom, hvis der arbejdes på frossen jord, da maskinen kan skride.

Hvis muligt, bør man undgå at køre på stenede flodlejer, underlag med skærver, stål-beton, stubmarker, træstammer osv., da det vil resultere i alvorlig beskadigelse eller forkorte larveføddernes levetid.

Brug ikke maskinen på et lukket område, hvor der er risiko for, at føreren bliver klemt mellem maskinen og et andet objekt.

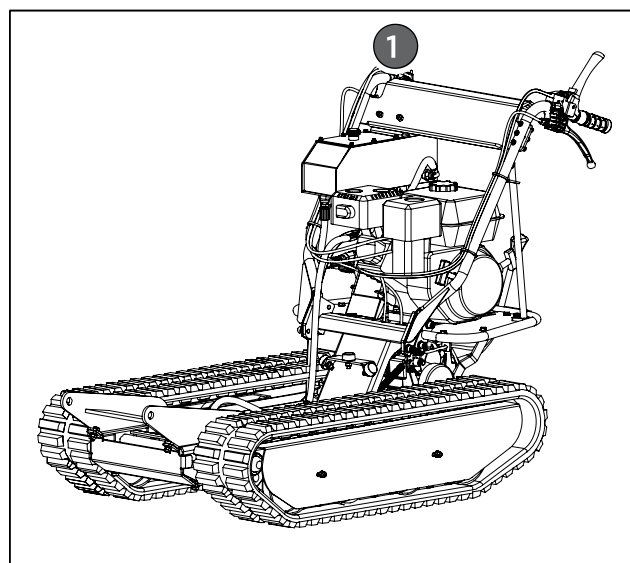
Brug aldrig maskine på en hældning, der er over 20°.

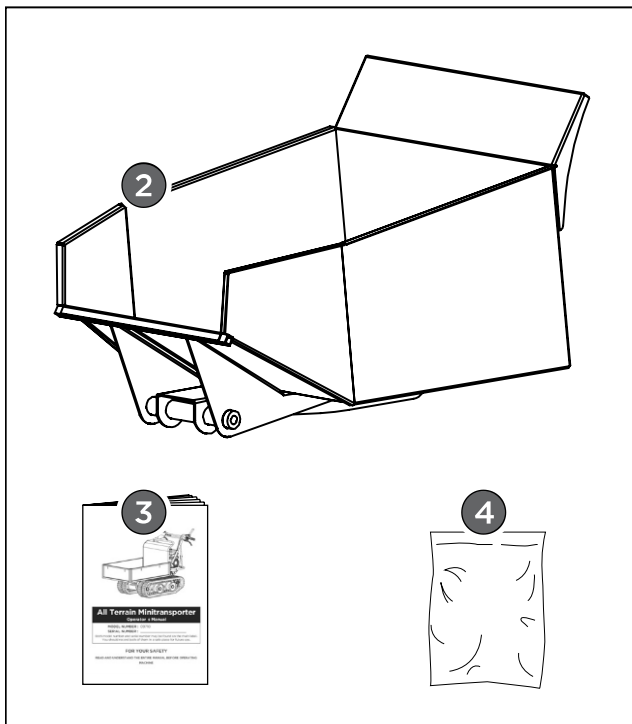
Når du bevæger dig hen over en skråning, uanset om det er fremad eller baglæns, skal du altid sørge for, at vægten er afbalanceret. Bevæg dig altid parallelt med skråningen (op eller ned). For at undgå fare, skift ikke gear på en skråning.

Når indholdet tippes af en dumper, vil tyngdepunktet hele tiden ændre sig, og underlagsforholdene vil være afgørende for maskinens stabilitet. Det er særligt risikabelt at bruge en dumper på blødt underlag og hvis læsset har tendens til at hænge fast, som f.eks. vådt ler.

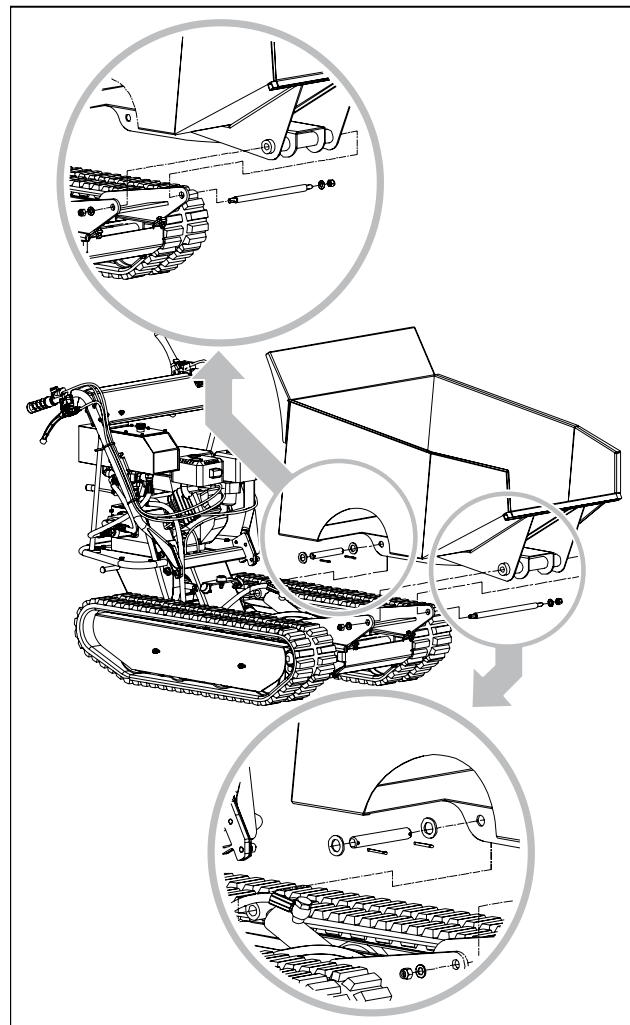
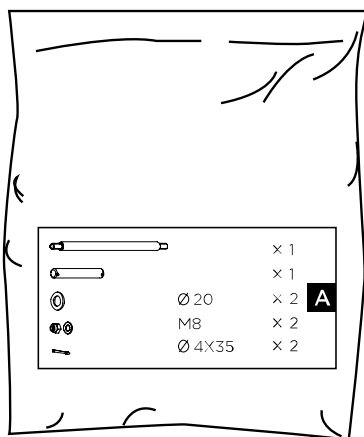
LEVEREDE DELE

Mini-bæltedumperen leveres delvist samlet og transporteres i en nøje pakket emballage. Når alle dele er blevet fjernet fra emballagen, bør du have:






1. Hovedchassis
2. Kasse
3. Brugermanual
4. Hardwarepose, inkl.



		x 1
		x 1
	Ø 20	x 2
	M8	x 2
	Ø 4x35	x 2

Placer bundpladen i holderen. Sørg for, at hullerne stemmer overens med holderen. Sæt en bolt i hvert hul og fastgør hver side med en underlagsskive og en møtrik.

Motorolie



Olie er blevet tømt ud i forbindelse med transport. Hvis man ikke fylder motorens oliebeholder med olie, før man starter motoren, vil det resultere i permanent beskadigelse og gøre motorens garanti ugyldig.

Påfyld olie i henhold til motormanual, der medfølger separat til din maskine.

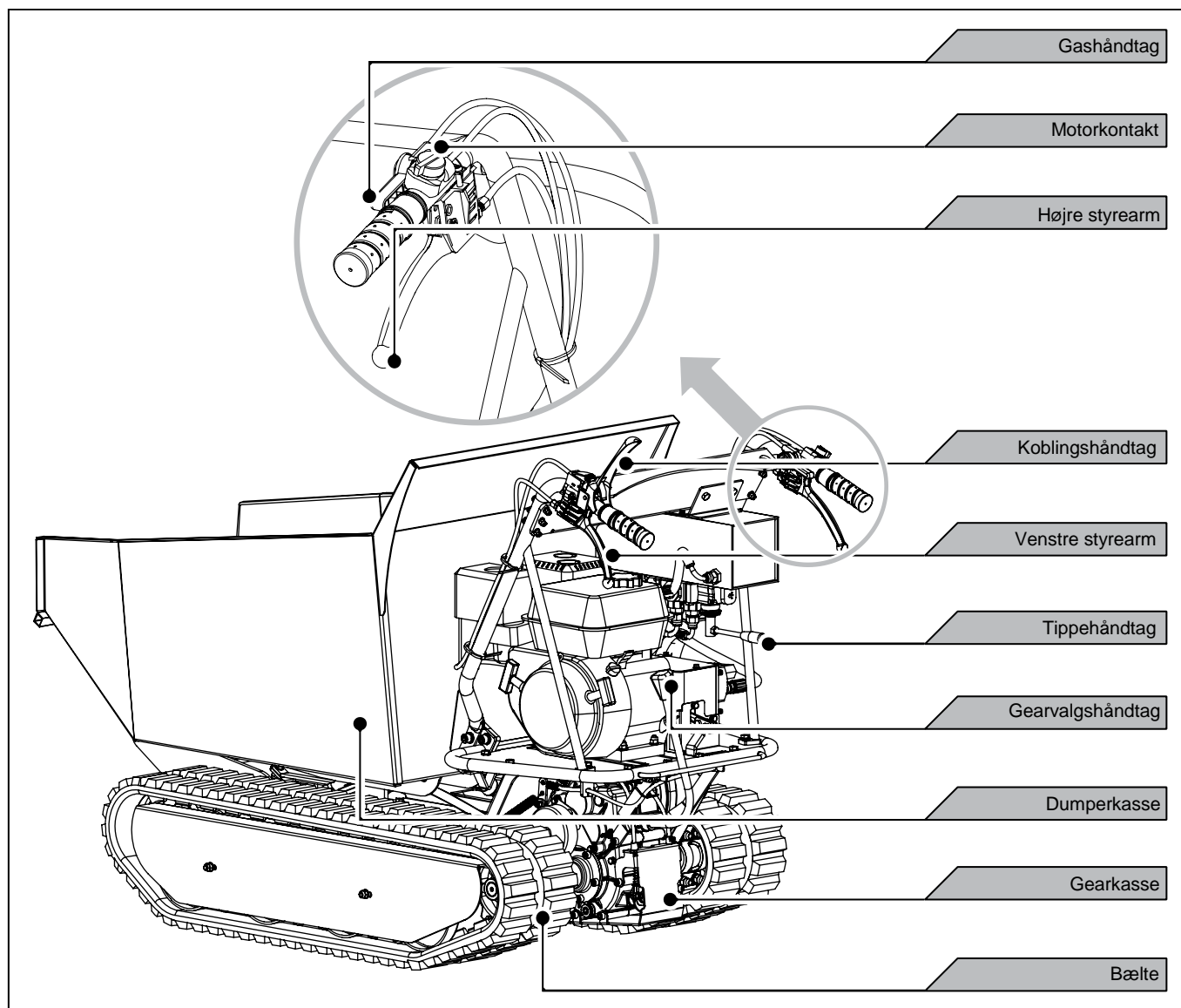
MONTAGE

Hvis du følger monteringsanvisningerne nedenfor, kan du samle maskinen på få minutter.

Samling af maskine

KEND DIN MINI-BÆLTEDUMPER

Funktioner og betjeningshåndtag



Motorkontakt

Motorkontakten aktiverer og deaktiverer tændingssystemet.

Motorkontakten skal være i ON-positionen for at motoren kan køre.

Drej motorkontakten til OFF-positionen for at stoppe motoren.

Koblingshåndtag

Klem koblingshåndtag, kobling aktiveret. Slip håndtag, kobling deaktiveret.

Gashåndtag

Dette kontrollerer motorens hastighed. Sæt gashåndtaget på lav hastighed (L) eller høj hastighed (H) eller en mellemposition mellem L og H for at øge eller reducere motorens hastighed.

Venstre styrearm

Betjen styrearmen for at dreje til venstre.

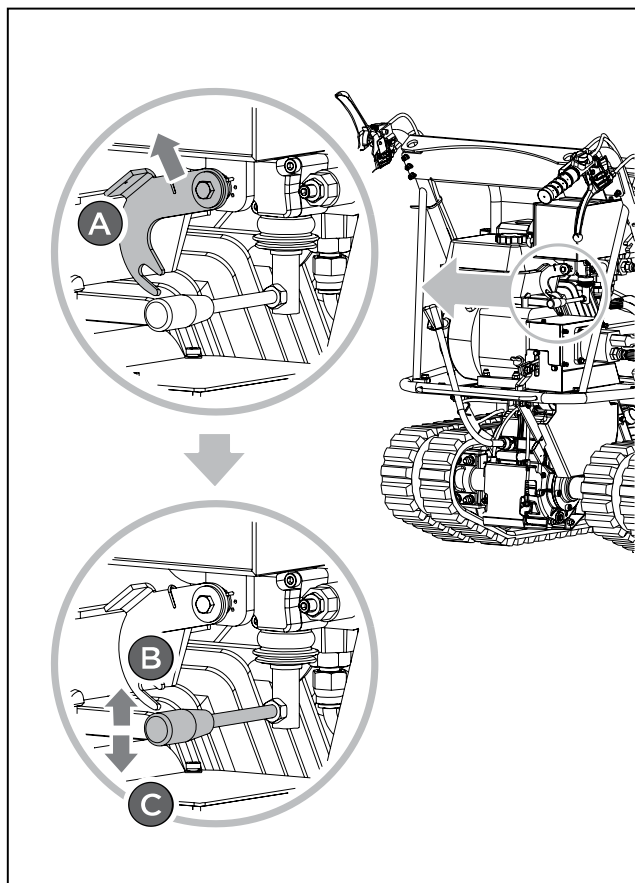
Højre styrearm

Betjen styrearmen for at dreje til højre.

Gearvalgshåndtag

Dette kontrollerer, om maskinen bevæger sig fremad eller tilbage.

Tippehåndtag



Træk sikringspladen i retning A med venstre hånd og lås tippehåndtaget op.

For at hæve dumperkassen, træk tippehåndtaget opad i retning B med højre hånd. Det hydrauliske system aktiveres, hvorved dumperkassen hæves via en hydraulisk cylinder. Når dumperkassen er blevet hævet til den forventede position, trækkes tippehåndtaget tilbage til sin oprindelige position og låses fast med sikringspladen, ellers vil dumperkassen nå sin maksimumposition.

For at sænke dumperkassen, træk tippehåndtaget nedad i retning C med højre hånd. Det hydrauliske system aktiveres, hvorved dumperboksen sænkes via en hydraulisk cylinder. Når dumperkassen er blevet sænket til den oprindelige position, trækkes tippehåndtaget tilbage til sin oprindelige position og låses fast med sikringspladen.

Betjening af mini-bæltedumper

Påfyldning af brændstof

Påfyld brændstof, som angivet i den separate motormanual, der medfølger til maskinen.



Påfyld brændstof til maks. 12,5 mm (1/2") under det nederste af påfyldningsstudsene, for at give plads til udvidelse.

Start af motor

En mere detaljeret beskrivelse af motorbetjening og alle relaterede forholdsregler og procedurer kan findes i motormanualen, der medfølger separat til mini-bæltedumperen.

Følg nedenstående procedure for koldstarter:

1. Sæt chokerhåndtaget på motoren til fuld chokerposition.
2. Indstil gashåndtaget på styret til midterposition.
3. Tænd for motorkontakt.
4. Træk langsomt i startersnoren flere gange for at lade benzin flyde ind i motorens karburator. Tag derefter et fast greb i håndtaget og træk snoren et kort stykke ud, til du mærker modstand. Træk derefter jævnt og hurtigt i snoren og lad snoren vende langsomt tilbage. Lad ikke snoren smække tilbage. Hvis nødvendigt, træk i snoren flere gange, til motoren starter.
5. Lad motoren køre i adskillige sekunder for at varme op. Flyt derefter gradvist chokerhåndtaget til position "OPEN".

Genstart af en motor, der allerede er varm efter at have kørt, kræver ikke normalt brug af choker.

1. Indstil gashåndtaget på styret til midterposition.
2. Tag et fast greb i håndtaget og træk snoren et kort stykke ud, til du mærker modstand. Træk derefter jævnt og hurtigt i snoren og lad snoren vende langsomt tilbage. Lad ikke snoren smække tilbage.

Betjening

Når motoren er varmet op, trækkes i gashåndtaget for at øge motorens hastighed.

Aktiver det påkrævede gear og klem langsomt koblingshåndtaget. Hvis gearet ikke aktiveres med det samme, skal man langsomt slippe koblingshåndtaget og prøve igen. Dermed vil mini-bæltedumperen begynde at bevæge sig.

Mini-bæltedumperen har styrearmene på styrestænger, hvilket gør den nem at styre. For at dreje til højre eller venstre skal man ganske enkelt betjene højre eller venstre styrearm.

Styringens sensitivitet øges i forhold til maskinens hastighed, og med en tom maskine er et let tryk på styrearmen nok til at dreje. Når maskinen er læsset kræver det et kraftigere tryk.

Mini-bæltedumperen har en maksimumskapacitet på 500 kg. Det anbefales dog at vurdere læsset og justere det i forhold til det underlag, som maskinen skal køre på.

Det anbefales at krydse ujævnt underlag i lavt gear og med stor forsigtighed. I sådanne situationer bør maskinen holdes i lavt gear hele strækningen.

Undgå skarpe sving og hyppige retningsskift ved kørsel på vej, især på ujævnt, hårdt underlag med mange skarpe, ujævne punkter, hvor der er stor friktion.

Selvom maskinen har larvefødder af gummi, skal man huske at være forsigtig, når man arbejder under vanskelige vejrforhold (is, kraftig regn og sne) eller på underlag, der kan gøre mini-bæltedumperen ustabil.

Vær venligst opmærksom på, at fordi dette er et bæltekøretøj, er det udsat for betydelig hældningsbevægelse, når der køres over bump, huller og trin.

Når koblingshåndtaget slippes, stopper maskinen og bremses automatisk.

Hvis maskinen stoppes på en stejl skråning, bør der sættes en kile under en af larvefødderne.

Tomgangshastighed

Indstil gashåndtaget til positionen "SLOW" for at reducere belastning af maskinen, når den ikke kører. Reducering af motorens hastighed til tomgang hjælper med at forlænge motorens levetid, samt spare på brændstoffet og reducere maskinens støjniveau.

Stop af motor

For at stoppe motoren i et nødstilfælde, drejes motorkontakten ganske enkelt til OFF-positionen. Under normale forhold, følg den følgende fremgangsmåde.

1. Flyt gashåndtaget til positionen SLOW.
2. Lad motoren køre i tomgang et eller to minutter.
3. Drej motorkontakten til OFF-positionen.
4. Drej brændstofventil-kontakten til OFF-positionen.



Lad være med at flytte choker-håndtaget til CHOKE for at stoppe motoren. Der kan forekomme tilbageslag eller motorskade.

VEDLIGEHOLDELSE

Korrekt vedligeholdelse og smøring hjælper med at holde maskinen i perfekt driftstilstand.

Forebyggende vedligeholdelse

Sluk for motoren og deaktivér alle betjeningshåndtag. Motoren skal være kold.

Undersøg maskinens generelle tilstand. Tjek for løse skruer, fejljusterede eller bindende bevægelige dele, revnede eller ødelagte dele, og enhver anden tilstand, der kan påvirke sikker drift af maskinen.

Fjern alt snavs og andre materialer, der har ophobet sig på larvefødder og maskine. Rengør efter hver brug. Brug derefter en let maskinolie af høj kvalitet til at smøre alle bevægelige dele.



Brug aldrig en højtryksrensere til at rengøre maskinen. Der kan trænge vand ind i snævre steder på maskinen og dens gearkasse og ske skader på aksler, gear, lejer eller motor. Brug af højtryksrensere vil resultere i kortere levetid og reduceret driftseffektivitet.

Justering af kobling

Efterhånden som koblingen bliver slidt, kan håndtaget få en bredere åbning og dermed blive ubekvemt at bruge. Det betyder, at det er nødvendigt at justere kablet og dermed justere koblingshåndtaget tilbage til dets oprindelige position. Dette gøres på justeringsanordning og kontramøtrik.

Justering af styretøj

Hvis du har problemer med at styre maskinen, skal du justere styrearmene ved hjælp af de specielle justeringsanordninger. Løsn låsemøtrikken og skru på justeringsanordningerne for at reducere slør i kablet, hvilket kan forekomme efter første brug eller normalt slid. Pas på ikke at skrue justeringsanordningerne for meget ud, da det kan skabe et andet problem: tab af trækraft. Husk at stramme låsemøtrikken, når du er færdig.

Smøring

Gearkassen er forsmurt og forsejlet fra fabrikken.

Tjek oliestanden for hver 50 timers brug. Fjern proppen og kontroller, med maskinen i vandret position, om olie når de to mærker. Hvis nødvendigt, påfyld olie.

Brug #0 lithiumfedt på flaske, som f.eks. Lubriplate 6300AA, Lubriplate GR-132, eller Multifak, f.eks. EP-O.

Olie skal udskiftes imens den er varm ved at skrue oliedæksel udstyret med målepind af. Når olien er tømt helt ud, sættes oliedæksel på igen og der påfyldes ny olie.

Stramning af larvefødder

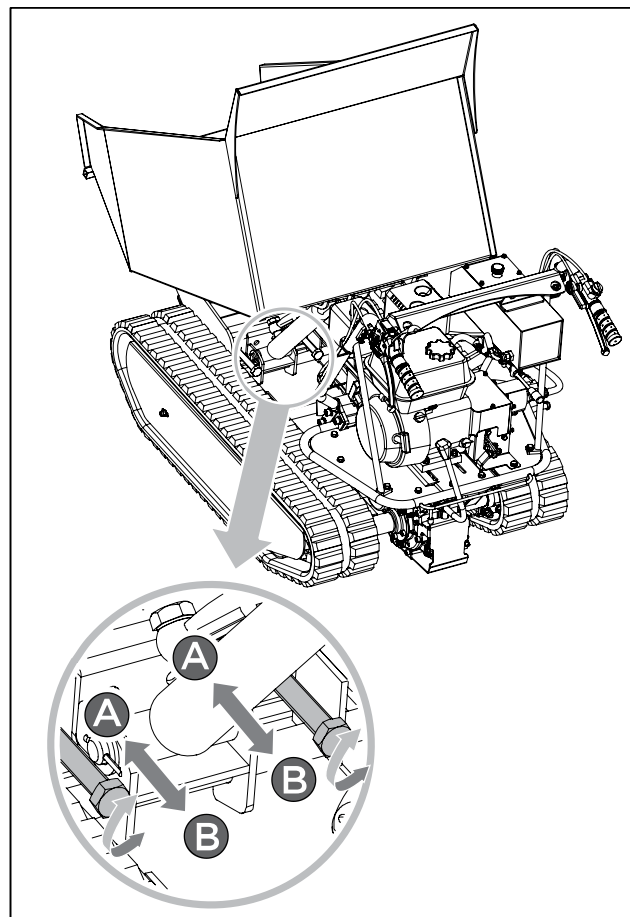
Under brug vil larvefødderne med tiden blive løsere. Hvis der køres med løse larvefødder, har de tendens til at glide hen over det trækkende hjul og få det til at hoppe ud af hjulkassen eller køre usikkert, hvilket beskadiger hjulkassen.

For at tjekke larvefødders stramning, følg den følgende fremgangsmåde.

1. Placer maskinen på en flad overflade med kompakt jord, eller endnu bedre på asfalt eller stenbelægning.
2. Løft maskinen og sæt den på klodser eller støtter, der er normeret til maskines vægt, så larvefødderne er ca 100 mm over jorden.
3. Mål larveføddernes midterlinje kontra vandret linje. Aflæsningen må ikke være mere end 10-15 mm.

Hvis afstanden er størres, skal man gøre følgende.

1. Brug tippehåndtaget til at tippe dumperkassen og sæt den på klodser eller støtter, der er normeret til kassens vægt.



2. Løsn låsemøtrik A.
3. Stram bolt B, til den korrekte stramning er genoprettet.
4. Fastgør bolt B ved at stramme låsemøtrik A grundigt.
5. Sæt dumperkassen tilbage i den oprindelige position.



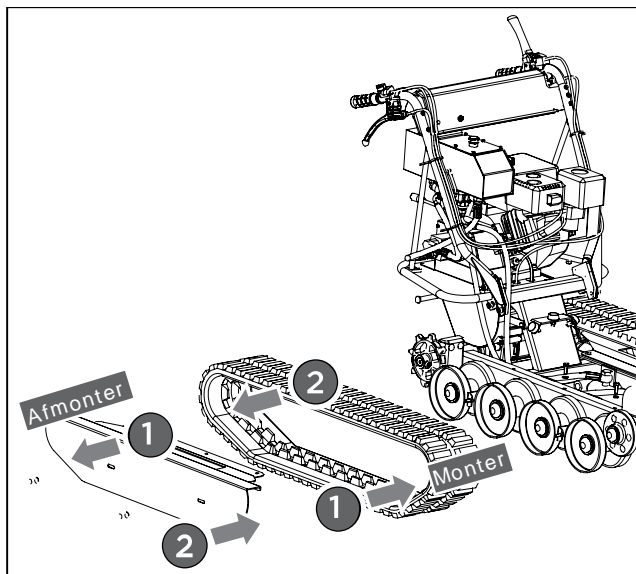
Justering af larvefødder og bremser er forbundet, så vær meget forsigtig, for hvis larvefødderne overstrammes, mistes bremseeffekten.



Hvis justeringsbolten ikke kan justeres yderligere, skal larvefødderne muligvis udskiftes.

Udskiftning af larvefødder

Tjek regelmæssigt larveføddernes tilstand. Hvis de er revnede eller flossede, bør de udskiftes snarest muligt.



1. Afmonter dumperkassen.
2. Gør larvefødder løse nok.
3. Udskift larvefødderne som illustreret i figuren.
4. Juster larvefødderne til korrekt stramning.
5. Monter dumperkassen.



Ved afmontering eller montering af larvefødder, skal man passe på ikke at få fingrene i klemme mellem larvefødder og remskive.

Vedligeholdelse af motor

Se den medfølgende motormanual for oplysninger om vedligeholdelse af motor. Motormanualen indeholder detaljerede oplysninger og en vedligeholdelsesplan til udførelse af opgaverne.

OPBEVARING

Hvis mini-bæltedumperen ikke skal bruges i en periode på over 30 dage, skal man følge nedenstående trin for at forberede maskinen til opbevaring.

1. Tøm alt brændstof ud af tanken. Opbevaret brændstof, der indeholder ethanol eller MTBE, kan begynde at blive for gammelt inden for 30 dage. For gammelt brændstof har et højt gummiindhold og kan tilstoppe karburator og begrænse brændstofflørsel.
2. Start motoren og lad den køre indtil den stopper. Dette sikrer, at der ikke er mere brændstof tilbage i karburatoren. Kør motoren, til den stopper. Dette forhindrer, at der dannes gummi aflejringer inde i karburatoren og dermed eventuel beskadigelse af motoren.

3. Imens motoren er varm tømmes motorolien ud. Påfyld ny olie af den kvalitet, der er anbefalet i motormanualen.
4. Brug rene klude til at rengøre ydersiden af maskinen og til at holde lufthuller frie for tilstopning.



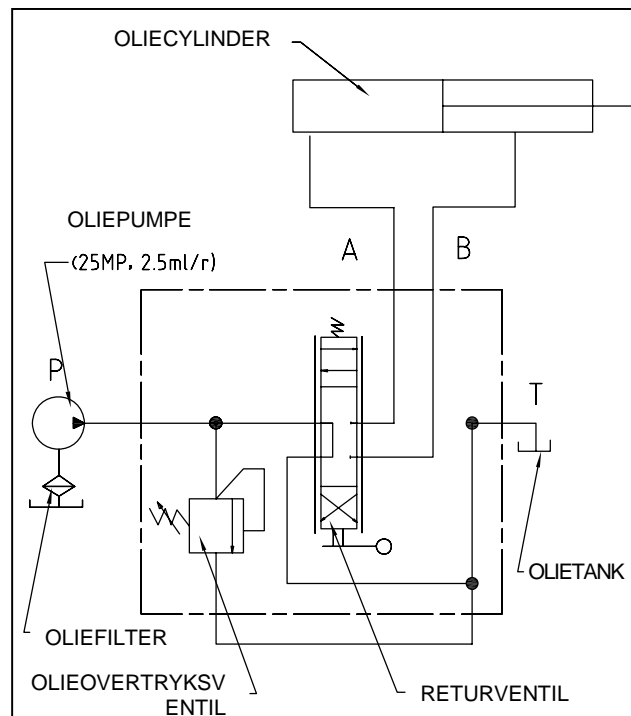
Brug ikke rengøringsmiddel eller petroleumbaserede rensmidler til rengøring af plastikdele. Kemikalier kan beskadige plastik.

5. Undersøg for løs eller beskadigede dele. Reparer eller udskift beskadigede dele og stram løse skruer, møtrikker eller bolte.
6. Opbevar maskinen på fladt underlag i en ren, tør bygning, der har god ventilation.



Opbevar ikke maskinen med brændstof i et ikke-ventileret område, hvor brændstofdampe kan nå flammer, gnister, vågeblus eller andre antændelseskilder.

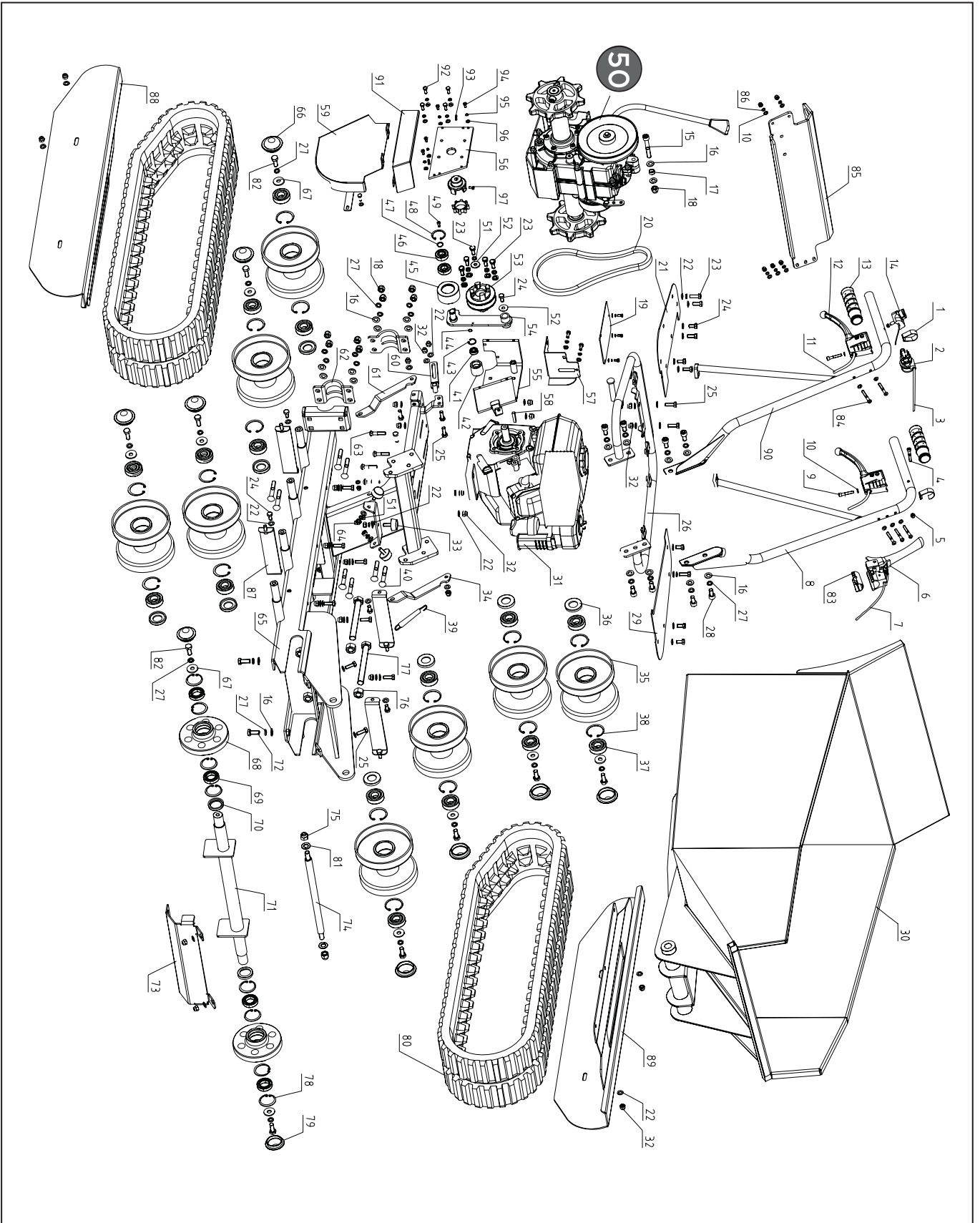
HYDRAULISKEMA



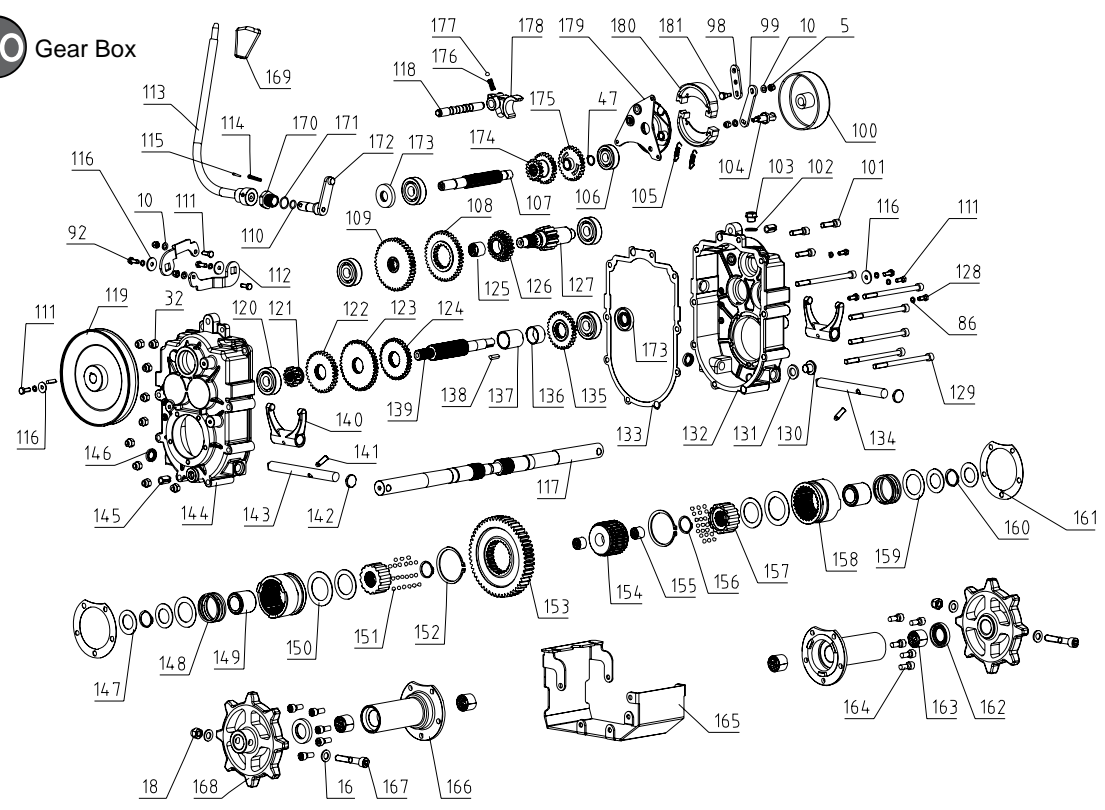
FEJLFINDING

Problem	Årsag	Afhjælpning
Motor vil ikke starte.	<ol style="list-style-type: none"> 1. Tændrørledning afbrudt. 2. Løbet tør for brændstof eller for gammelt brændstof. 3. Choker ikke i åben position. 4. Blokeret brændstofledning. 5. Tilsmudset tændrør. 6. Motor druknet. 	<ol style="list-style-type: none"> 1. Fastgør tændrørledning til tændrør. 2. Påfyld rent, nyt benzin. 3. Gashåndtag skal placeres ved choker i forbindelse med koldstart. 4. Rengør brændstofledning. 5. Rengør, juster mellemrum, eller udskift. 6. Vent et par minutter, før der genstartes, lad være med at foraktivere.
Motoren kører uregelmæssigt.	<ol style="list-style-type: none"> 1. Tændrørledning løs. 2. Maskine kører på CHOKE (choker). 3. Blokeret brændstofledning eller for gammelt brændstof. 4. Lufthul tilstoppet. 5. Vand eller snavs i brændstofs-system. 6. Snavset luftfilter. 7. Forkert karburatorindstilling. 	<ol style="list-style-type: none"> 1. Tilslut og fastgør tændrørledning. 2. Flyt chokerhåndtag til OFF. 3. Rengør brændstofledning. Påfyld rent, nyt benzin. 4. Rengør lufthul. 5. Tøm brændstoftank. Påfyld nyt brændstof. 6. Rengør eller udskift luftfilter. 7. Se motormanual.
Motor overheder.	<ol style="list-style-type: none"> 1. Motoroliestand lav. 2. Snavset luftfilter. 3. Luftstrøm begrænset. 4. Karburator ikke indstillet korrekt. 	<ol style="list-style-type: none"> 1. Påfyld korrekt olie på krumtaphus. 2. Rengør luftfilter. 3. Fjern hus og rengør. 4. Se motormanual.
Den ene af de to larvefødder er blokeret.	Fremmedlegemer har arbejdet sig ind mellem larvefod og ramme.	Fjern fremmedlegemer.
Maskinen bevæger sig ikke, når motoren kører.	<ol style="list-style-type: none"> 1. Der er ikke valgt gear. 2. Larvefødder ikke stramme nok. 	<ol style="list-style-type: none"> 1. Sørg for, at gearstang ikke står mellem to forskellige gear. 2. Stram larvefødder.

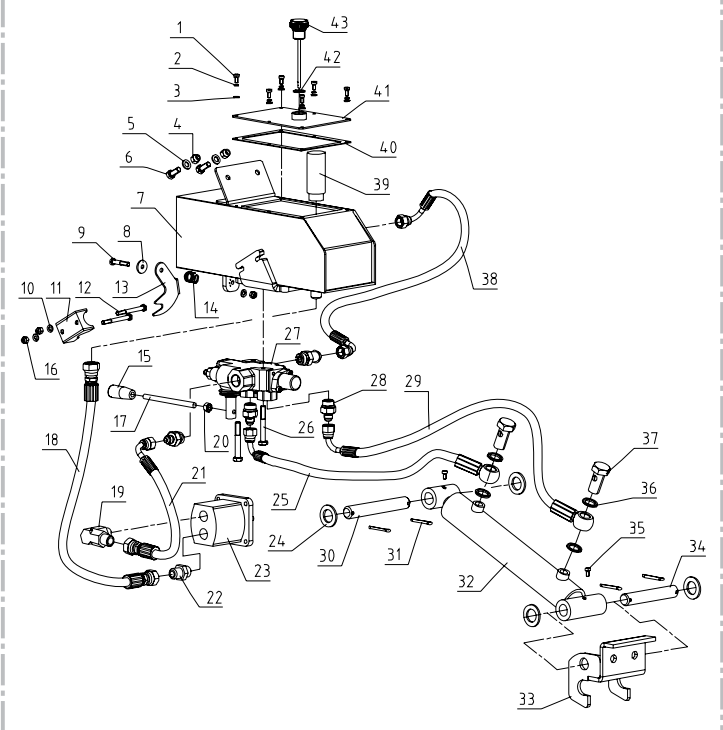
KOMPONENTOVERSIGT



50 Gear Box



Hydraulic Parts



09735UK00M100

EKSTRA SIKKERHEDS RETNINGS LINIER:

Arbejdstilsynet har udarbejdet en række gode råd til de medarbejdere, der arbejder med motorbøre.:

Brug kun motorbøren, hvis betjeningsorganerne virker, som de skal.

Undersøg, om der er noget, som du kan bakke ind i - inden du bakker.

Kør kun baglæns, når det er nødvendigt.

Fyld ikke mere i motorbøren, end den er beregnet til.

Kør forsigtigt, hvis der er dårlig plads - fx når du skal gennem døre og porte og ind og ud af containere.

Kør ikke med motorbøren på steder, der er stejlere, end den er beregnet til.

Stil dig aldrig, så du kan komme i klemme, hvis motorbøren vælter - fx på ramper og skråninger.

Kør ikke for tæt på udgravninger o.l.

Husk, at motorbøren bremses og styres dårligere, når du kører på en rampe.

Pas på, at dit tøj ikke kommer til at starte kørsels- eller tipfunktionen ved et uheld.

Sørg for, at motorbøren er ordentligt vedligeholdt

Overensstemmelseserklæring

Mini-bæltedumper / Motorbør / Mini transporter nr. 09735



Vi erklærer hermed at mini-bæltedumper nr.09735 er fremstillet i overensstemmelse med EU's maskindirektiv herunder:

Mini-bæltedumper Type / model 09735

EU-direktiv

- 2006/42/EG
- 2004/108/EG
- 2000/14/EG

Gældende standarder

- EN ISO 12100:2010
- EN ISO 14982:2009
- EN ISO 3744:2010

Mini-bæltedumper

